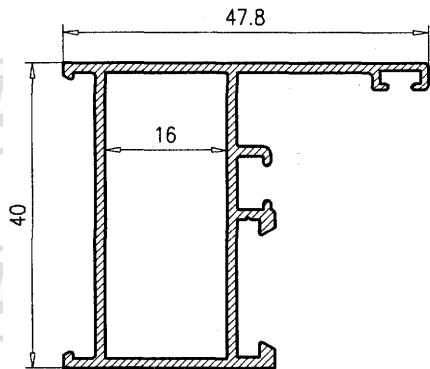
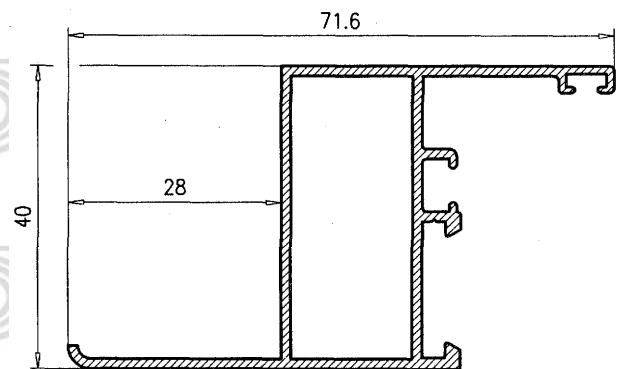


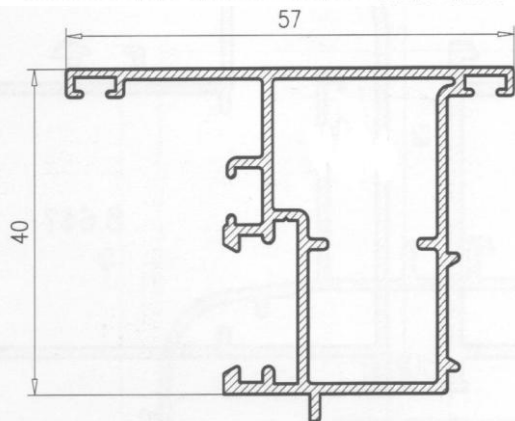
**SERIE-28**



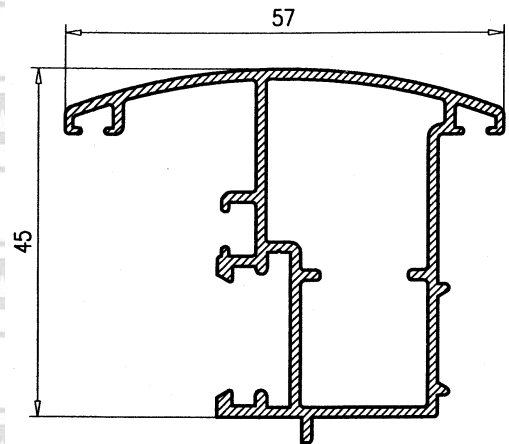
Marco Ventana 128280



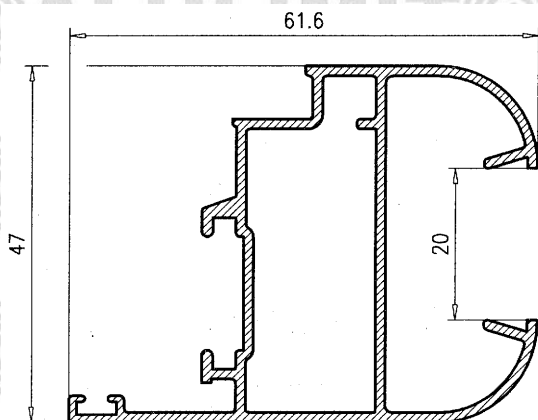
Marco con Premarco 128281



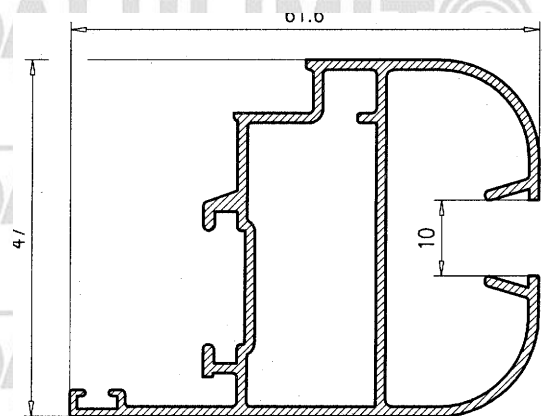
Inversor 128381



Inversor Curvo 128385

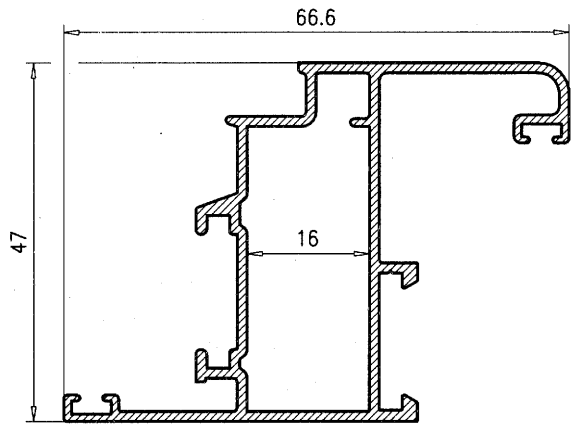


Hoja c/junquillo c/20 128382

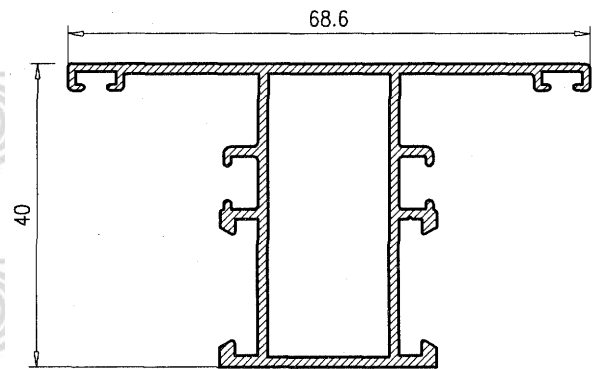


Hoja c/junq. cámara 10 128383

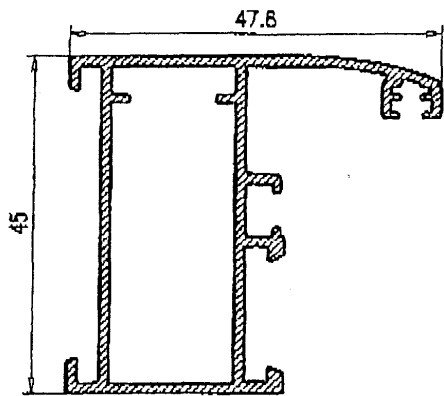
**SERIE-28**



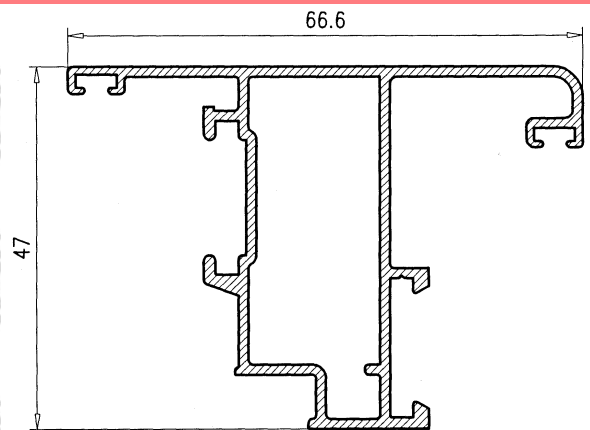
Hoja Enrasada 28380



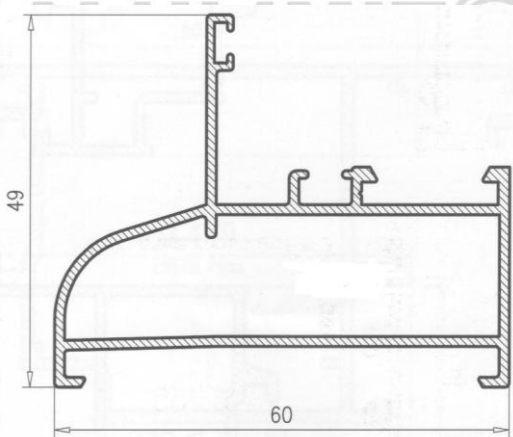
Pilastra Ventana 128580



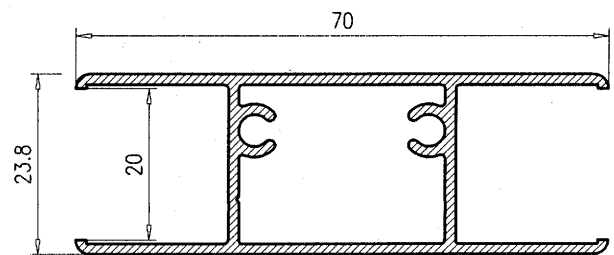
Marco Ventana Elíptico 128282



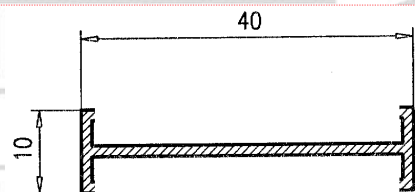
Hoja Apertura Exterior Ventana 128581



Marco Fijo 60 128283

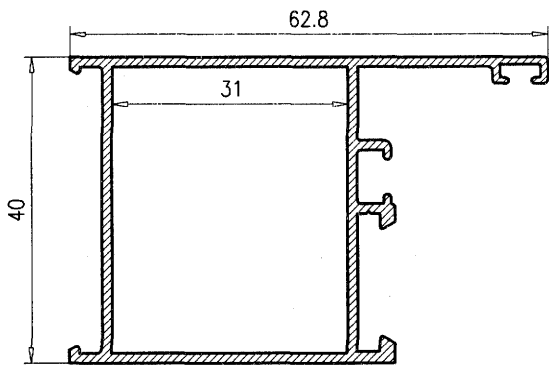


Parteluz Climalit 116217

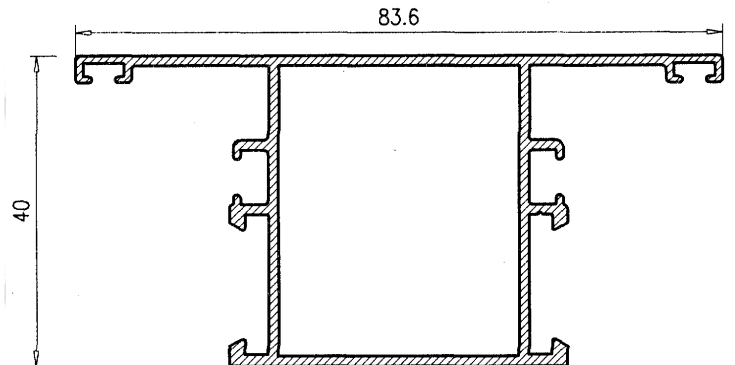


Unión 40 212

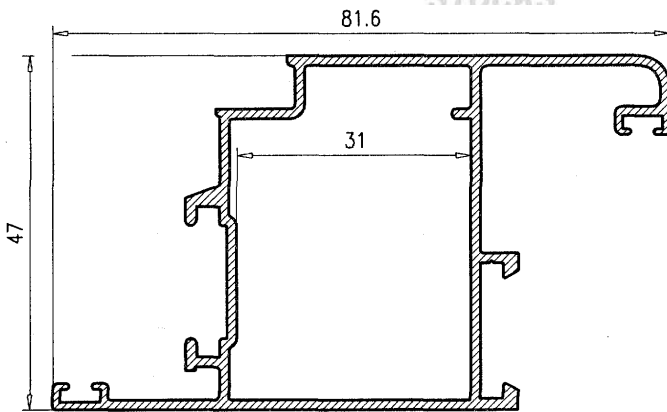
**SERIE-28**



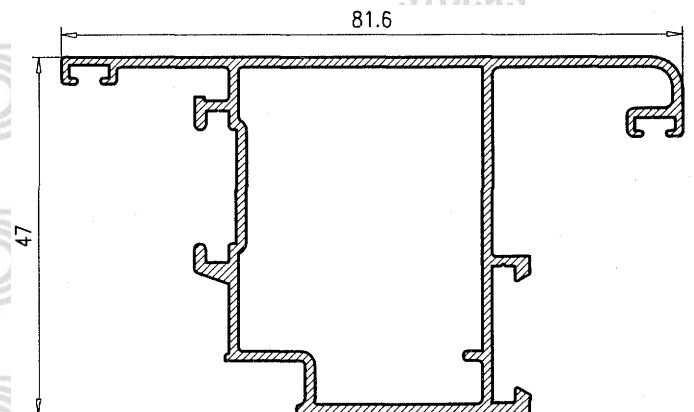
Marco Puerta 129280



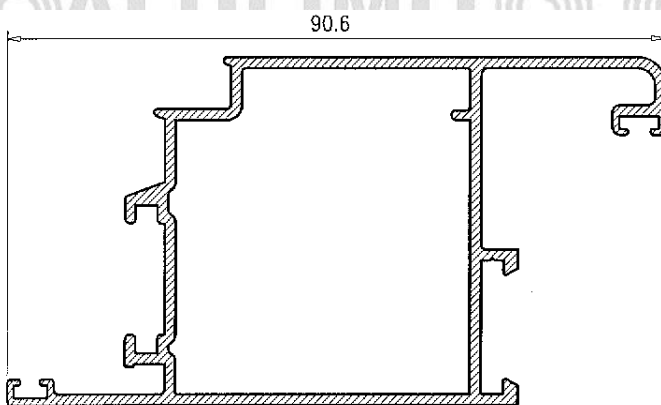
Pilastra Puerta 129580



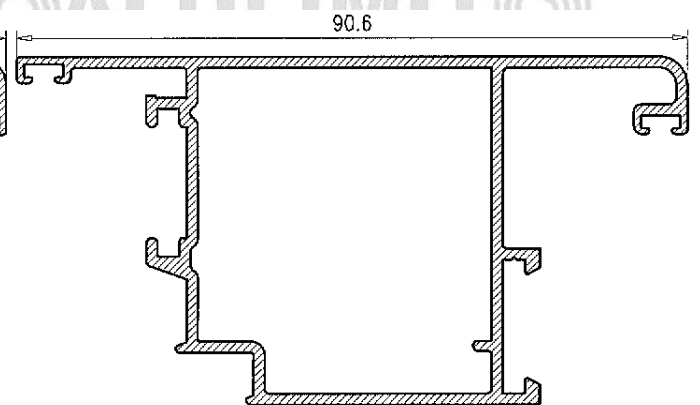
Hoja Enrasada Puerta 129380



Hoja Apertura Exterior 129581

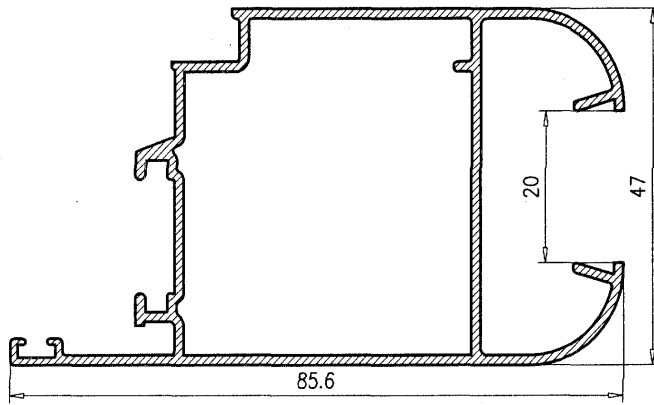


Hoja Enrasada Puerta 40 129381

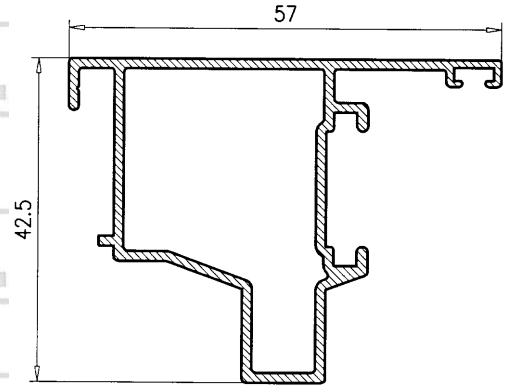


Hoja Apertura Exterior c-40 129582

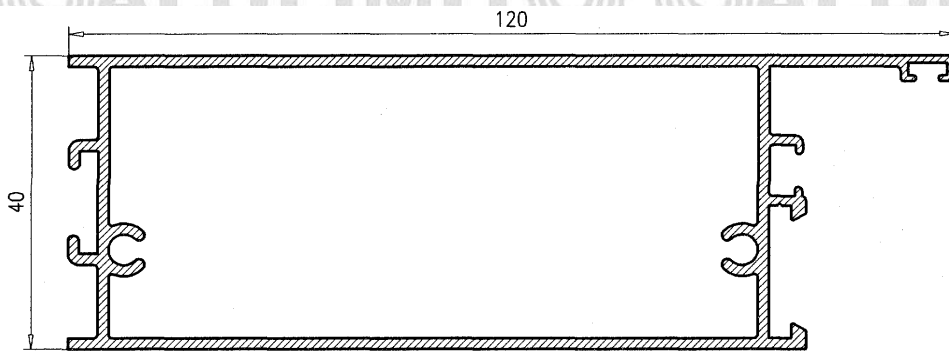
**SERIE-28**



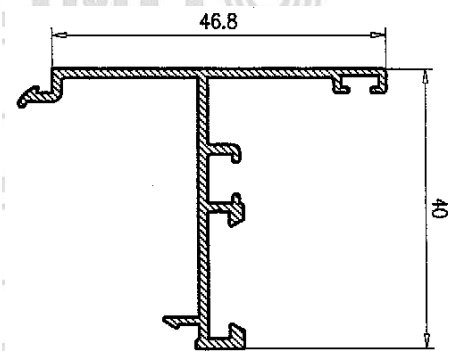
Hoja Puerta c/junq C/40 **129382**



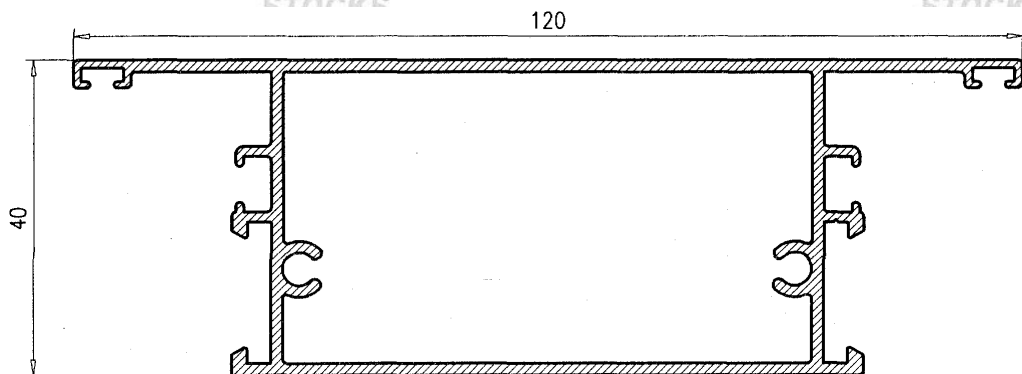
Perfil Pivotante **128084**



Marco Zócalo **129476**

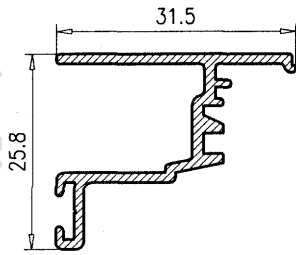


Inversor de marco  
**128384**

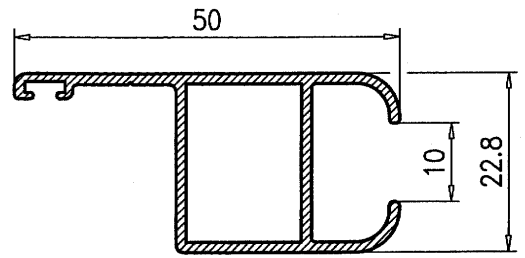


Pilastra Zócalo **129477**

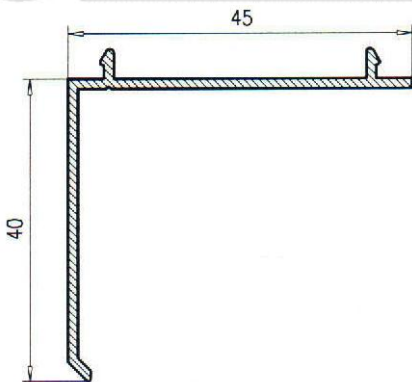
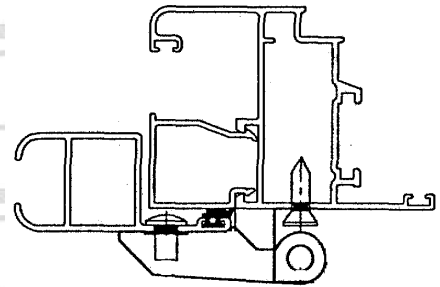
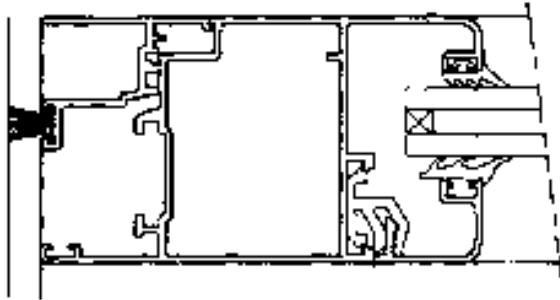
**SERIE-28**



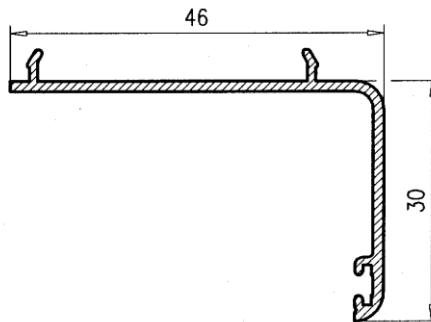
Acople Vaivén 112713



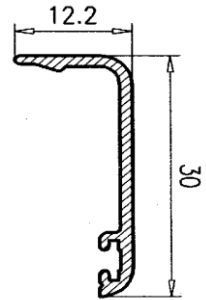
Contraventana 122080



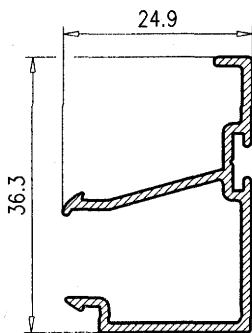
Premarco 40 040



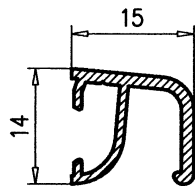
Premarco 30 041



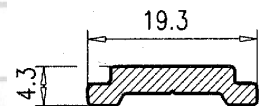
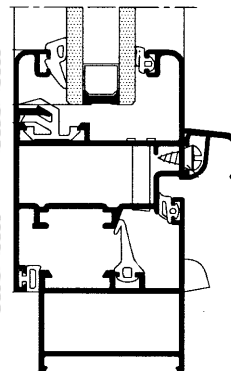
Premarco Cajón 30 039



Junquillo Vaivén  
122714

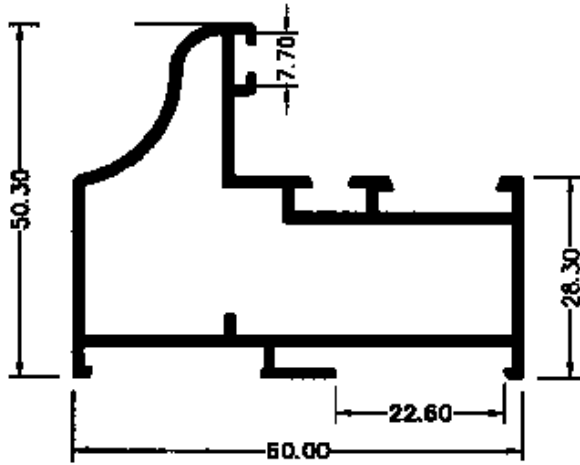


Vierendeel hoja Recojecondensación  
128582



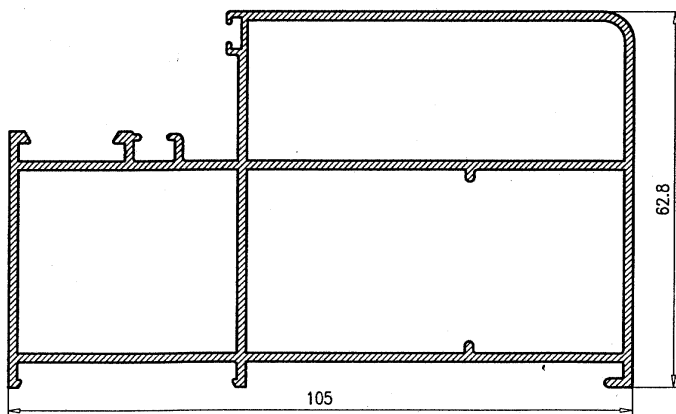
Pletina Falleba 08

**SERIE-28**



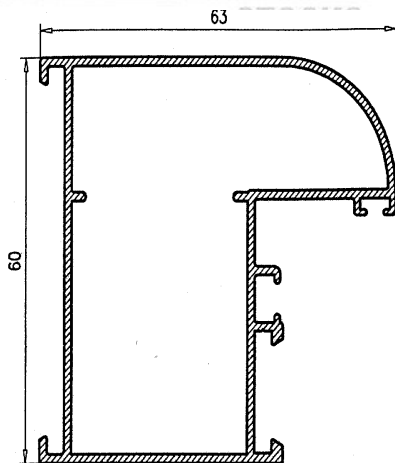
Marco Escaparate el UNO

128279



Marco Escaparate decorado 105

128277

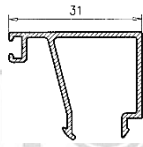


Marco Escaparate de 60

128278

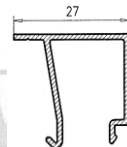
**SERIE-28**

122716



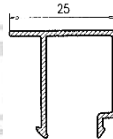
Junq. Base 31 deja hueco 5

122715



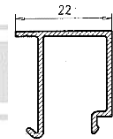
Junq. Base 27 deja hueco 9

122717



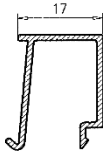
Junq. Base 25 deja hueco 11

122719



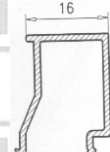
Junq. Base 22 deja hueco 14

122728



Junq. Base 17 deja hueco 19

122729



Junq. Base 16 deja hueco 20

122730



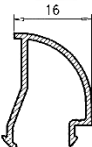
Junq. Base 14 deja hueco 22

122624



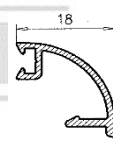
Junq. Clip 16 deja hueco 20

122627



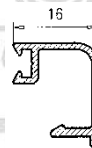
Junq. Clip 16 deja hueco 20

122727



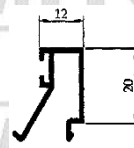
Junq. Grapa 16 deja hueco 20

122724



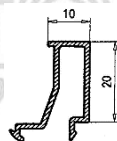
Junq. Grapa 16 deja hueco 20

122712



Junq. Base 12 deja hueco 24

122710



Junq. Base 10 deja hueco 26

122725



Junq. Base 7 deja hueco 29