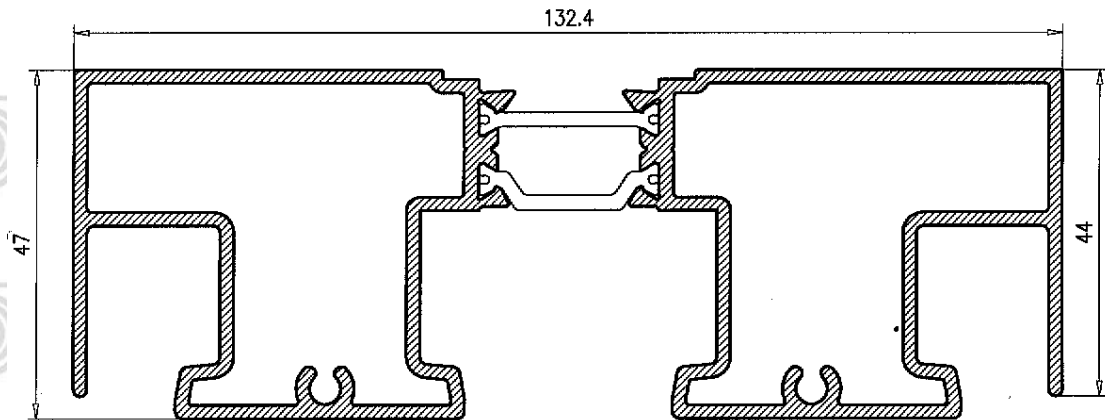
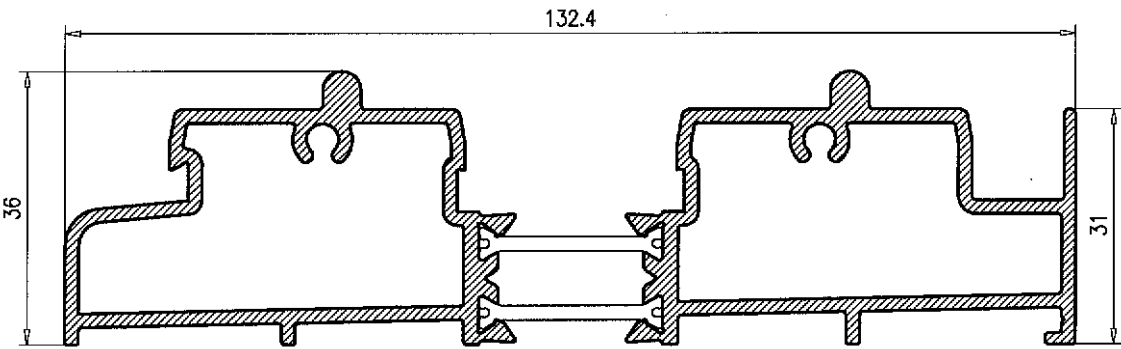


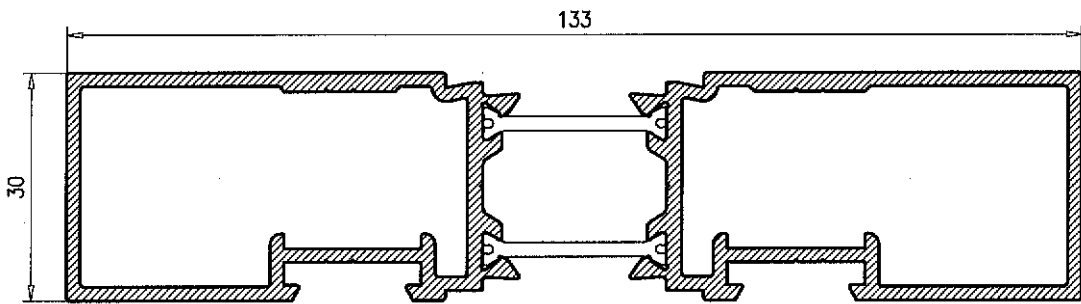
SERIE-60



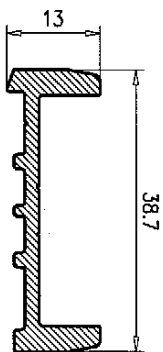
Marco Superior 60



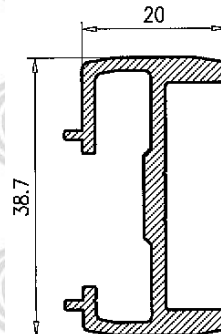
Marco Inferior 61



Marco Lateral 62

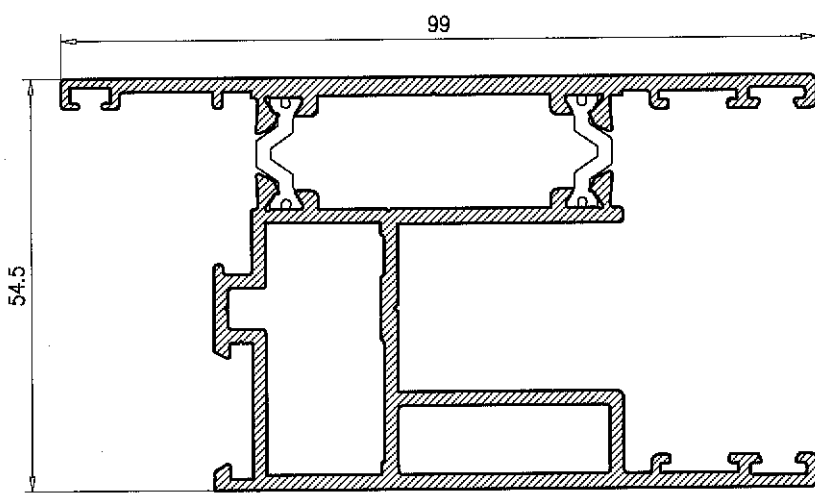


Cierre Marco Lateral
64

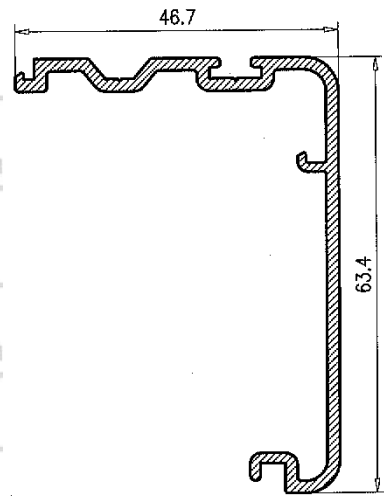


Cierre sobre Hoja
65

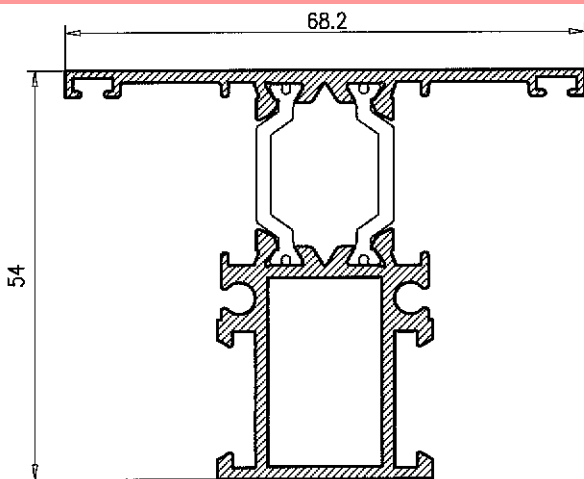
SERIE-60



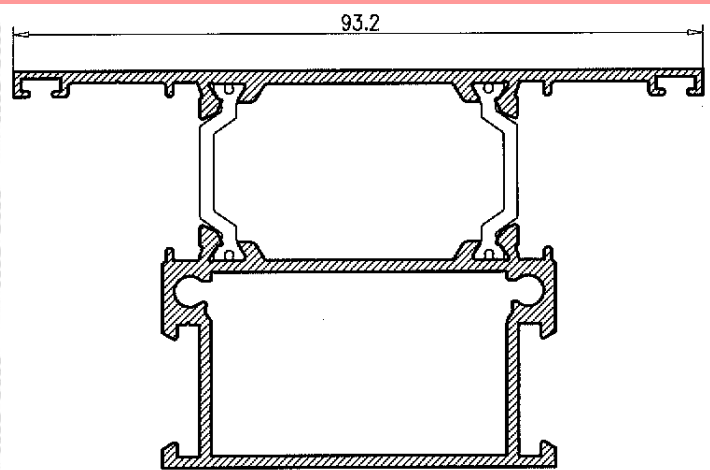
Hoja Perimetral 63



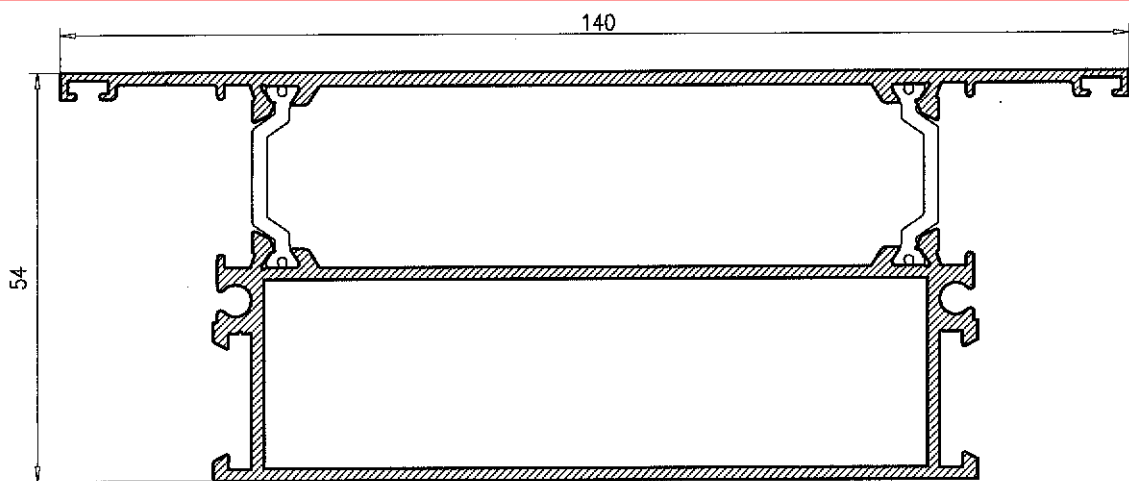
Cruce Central 66



Pilastra Ventana 36580

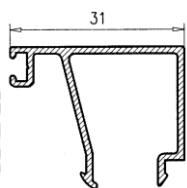


Pilastra Puerta 37580

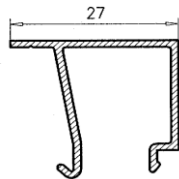


Pilastra Zócalo 37476

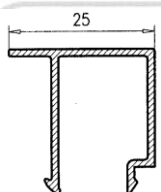
SERIE-60



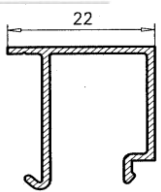
Junq. Base 31
deja hueco 19.5
122716



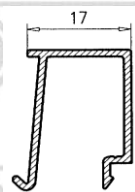
Junq. Base 27
deja hueco 23.5
122715



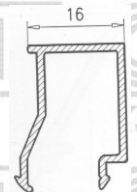
Junq. Base 25
deja hueco 25.5
122717



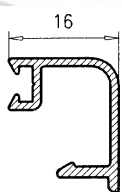
Junq. Base 22
deja hueco 28.5
122719



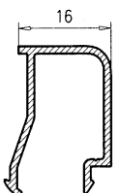
Junq. Base 17
deja hueco 33.5
122728



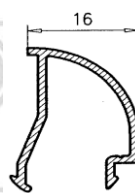
Junq. Base 16
deja hueco 34.5
122729



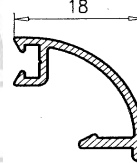
Junq. Grapa 16
deja hueco 34.5
122724



Junq. Clip 16
deja hueco 34.5
122624



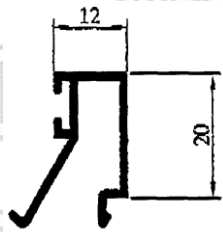
Junq. Clip 16
deja hueco 34.5
122627



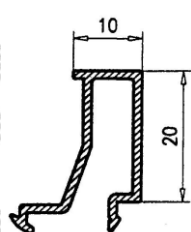
Junq. Grapa 16
deja hueco 34.5
122727



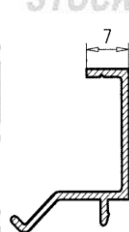
Junq. Base 14
deja hueco 36.5
122730



Junq. Base 12
deja hueco 38.5
122712



Junq. Base 10
deja hueco 40.5
122710



Junq. Base 7
deja hueco 43.5
122725