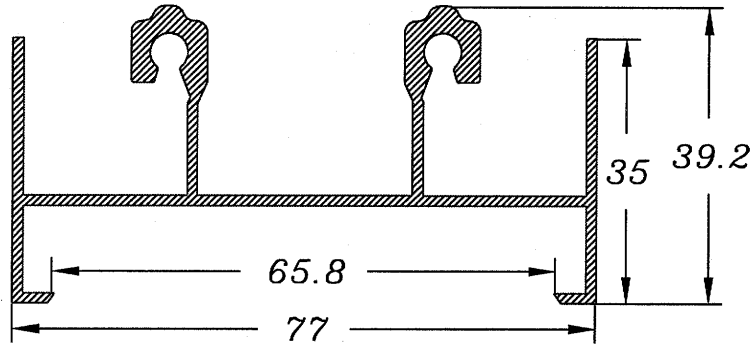
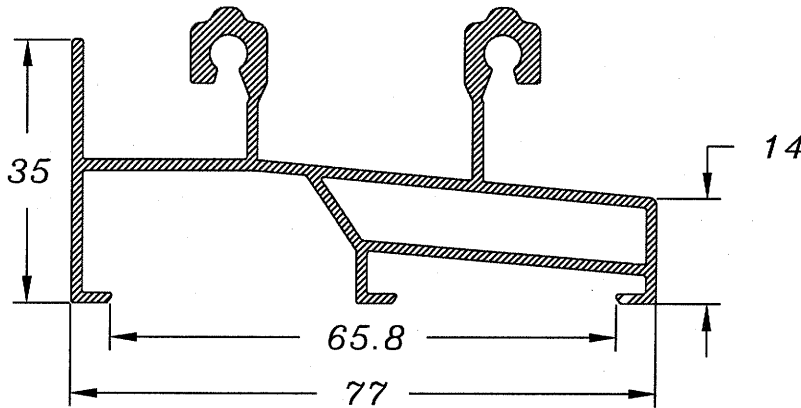


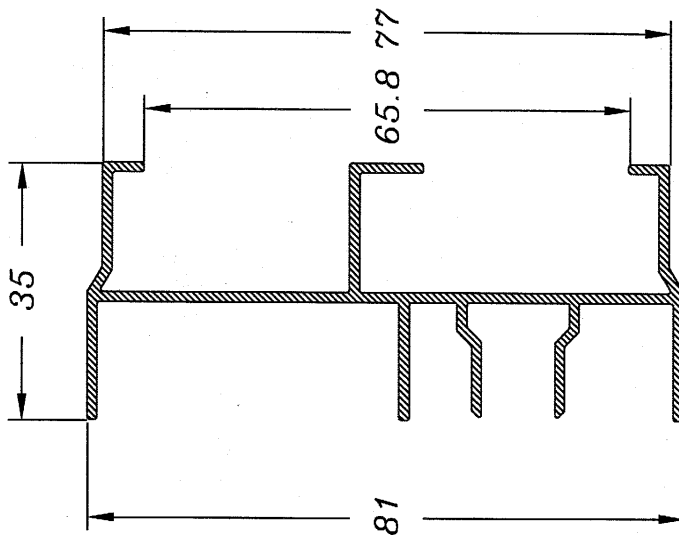
**SERIE P-92**



Marco Superior 90

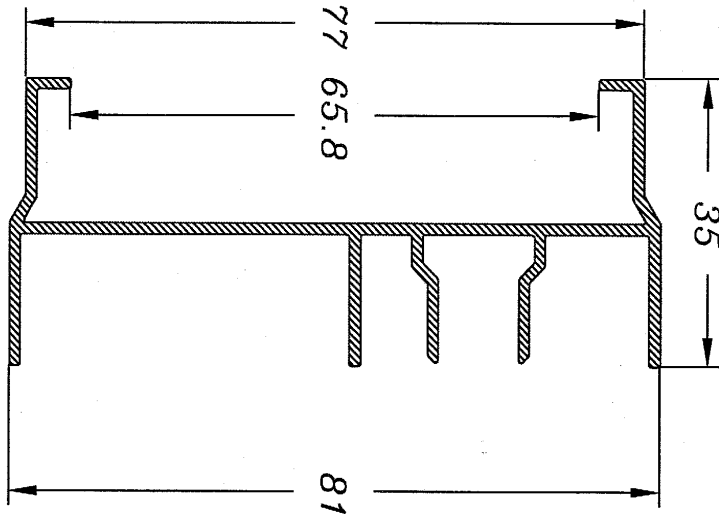


Marco Inferior 91

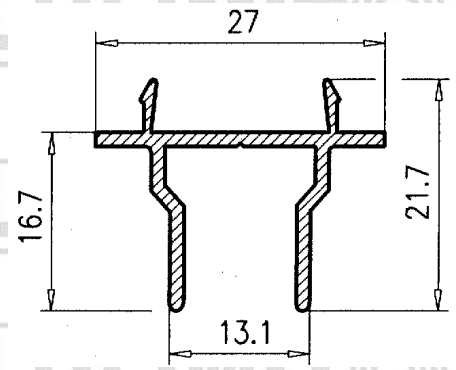


Marco Lateral reforzado 93

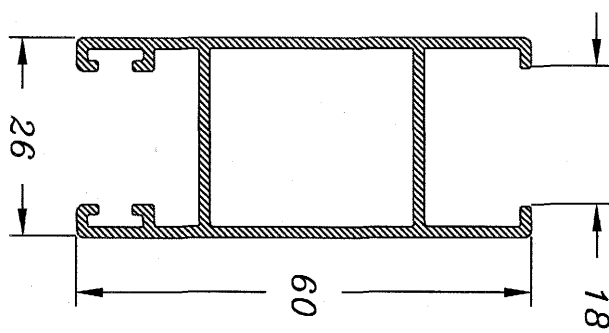
**SERIE P-92**



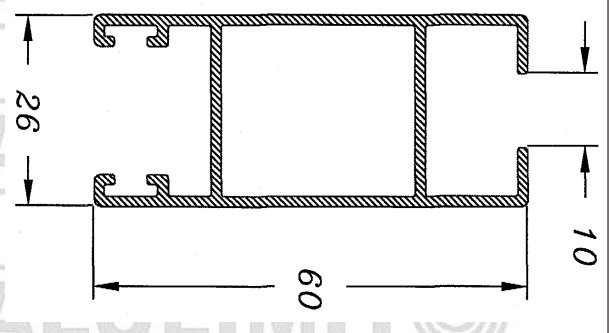
Marco Lateral **92**



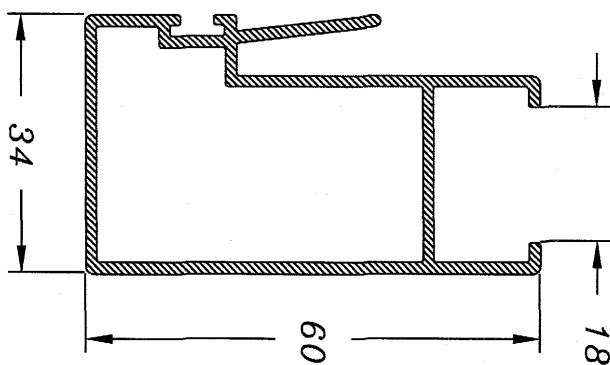
Unión 4 hojas **18**



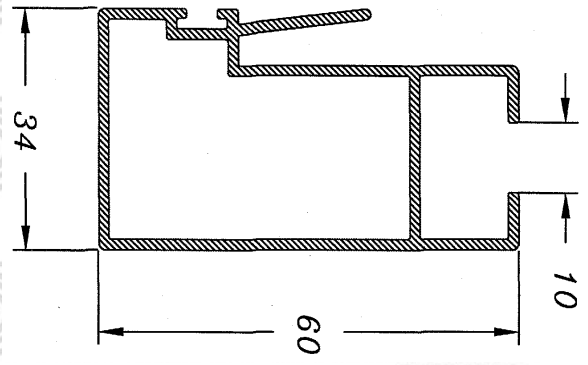
Hoja Lateral Climalit **98**



Hoja Lateral Normal **94**

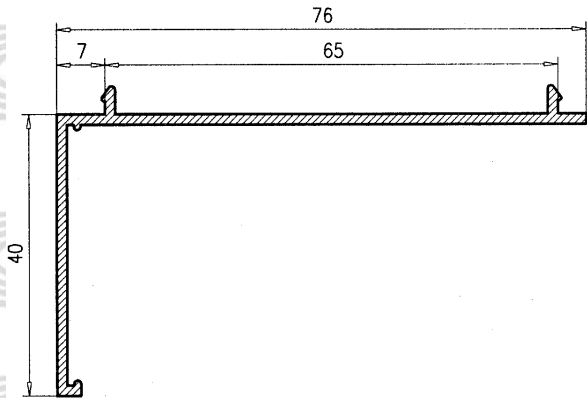


Hoja Central Climalit **99**

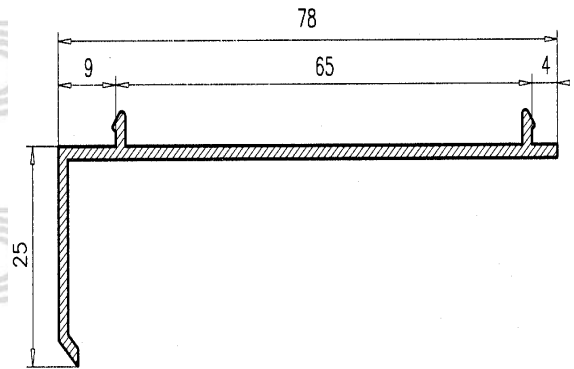


Hoja Central Normal **95**

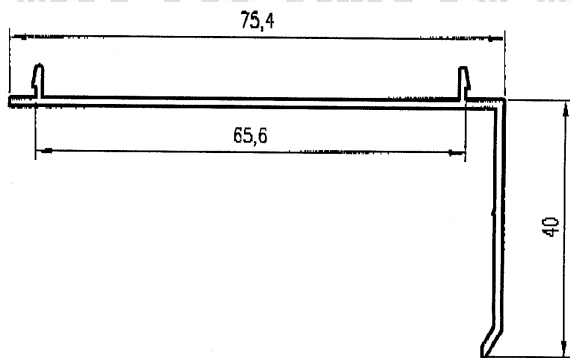
**SERIE P-92**



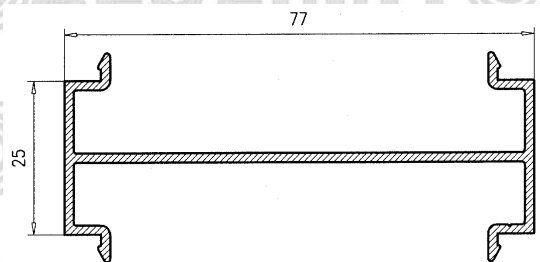
Premarco de 40  
**045**



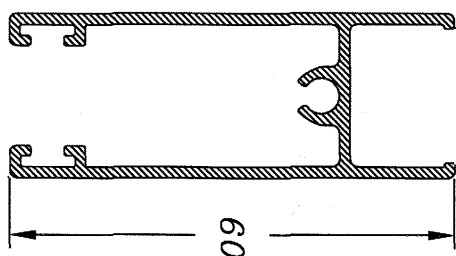
Premarco de 25  
**922**



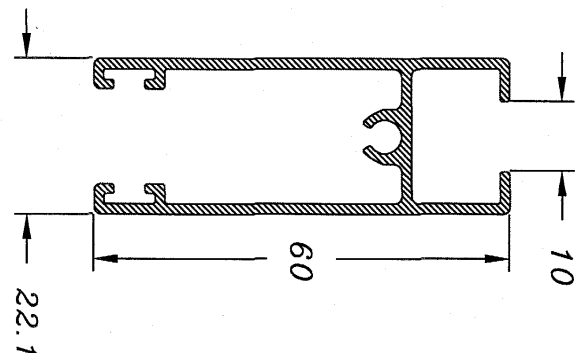
Premarco 40 biselado  
**046**



Unión de marcos  
**215**

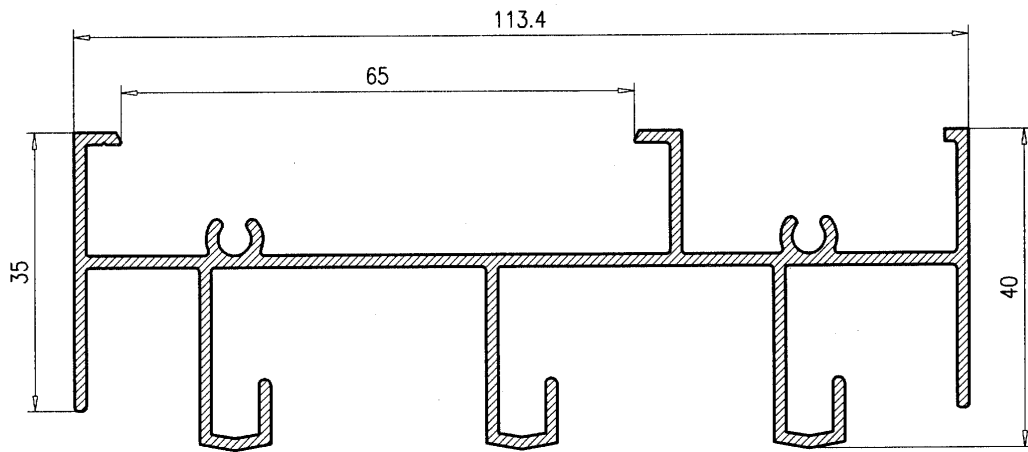


Hoja Rueda Climalit  
**900**



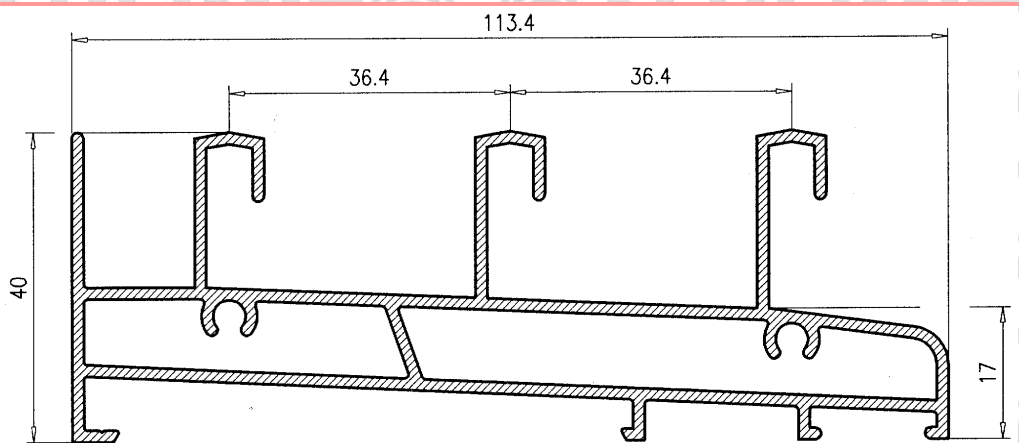
Hoja Rueda Normal  
**96**

**SERIE P-92**



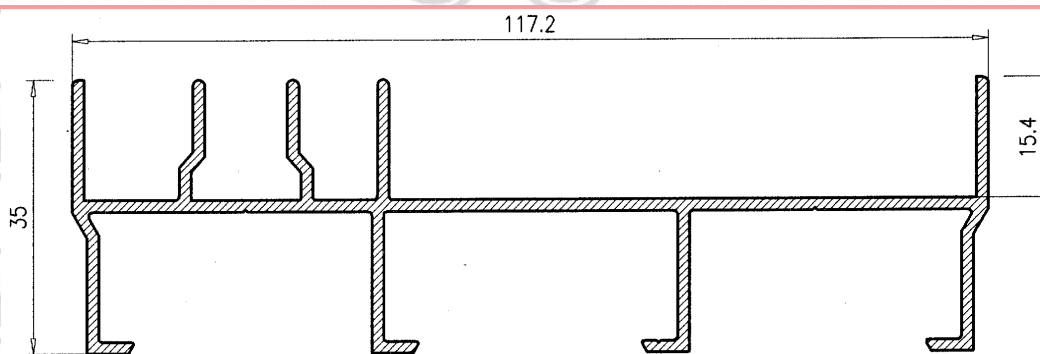
Marco superior tres carriles

**912**



Marco inferior tres carriles

**911**

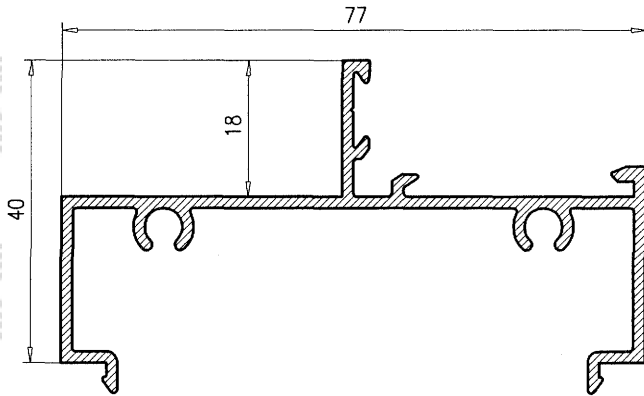


Marco lateral tres carriles

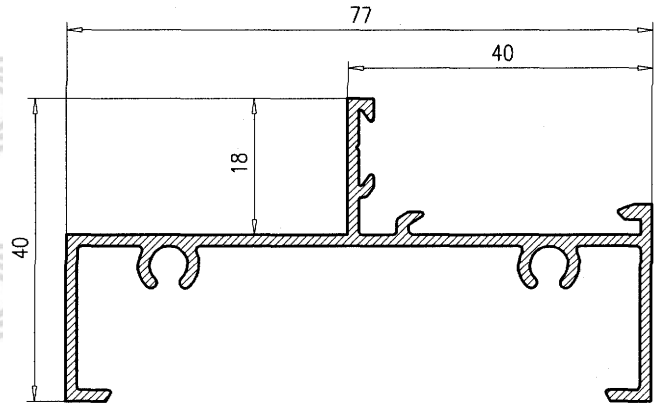
**913**



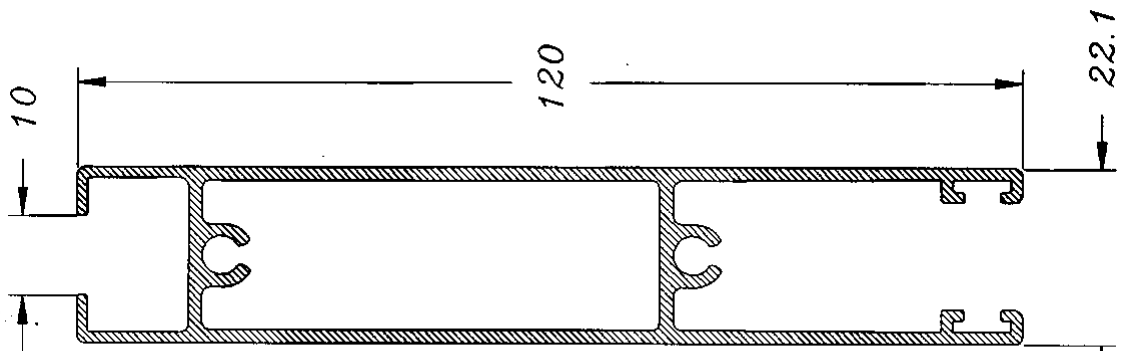
**SERIE P-92**



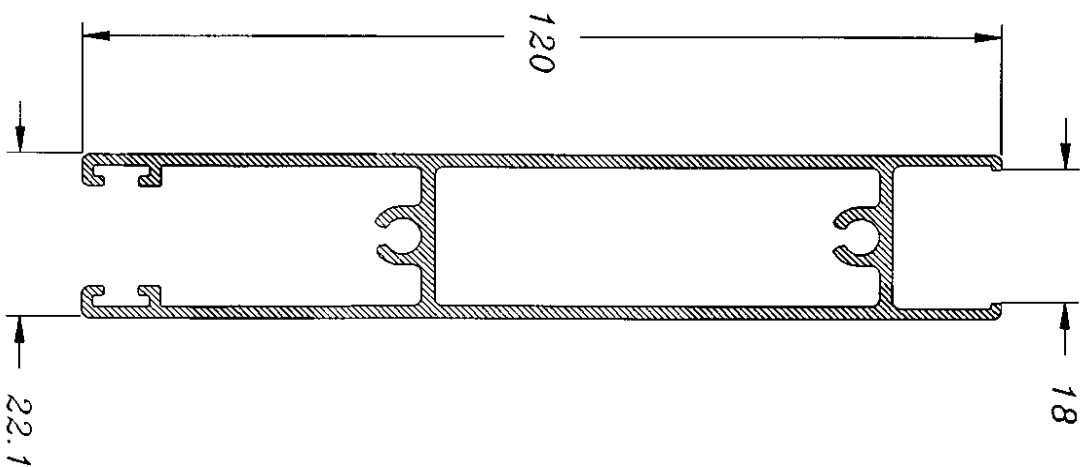
Marco Fijo Macho  
902



Marco Fijo Hembra  
904



Zócalo Normal 97



Zócalo Climalit 903